



BTS 60

—

Напольный доводчик

# БАЗОВОЕ РЕШЕНИЕ ДЛЯ МАЯТНИКОВЫХ ДВЕРЕЙ С МАЛОЙ ИНТЕНСИВНОСТЬЮ ИСПОЛЬЗОВАНИЯ

Доводчик DORMA BTS 60 прекрасно подходит для маятниковых дверей с небольшой интенсивностью

использования и стандартных габаритов – массой до 80 кг и шириной полотна до 1.000 мм.

## Преимущества

### Для продавца

- Бюджетное решение для дверей с малой интенсивностью использования.
- Стандартное решение, возможно поставка в комплекте с аксессуарами.

### Для монтажника

- Простота установки за счет небольшой глубины цементного короба.
- Удобство настройки благодаря двум диапазонам регулировки 130° – 15° и 15° – 0°.

### Для архитектора и проектировщика

- Скрытая установка в пол.
- Подходит для дверей весом до 80 кг.

### Для пользователя

- Качество DORMA.
- Опционально фиксация двери в открытом положении при угле 90°.

## Стандартные и опциональные функции

1. Регулируемая скорость закрывания в диапазоне 130° - 15°
2. Регулируемая скорость закрывания в диапазоне 15° - 0°
3. Фиксация в открытом положении при угле 90° (опционально)

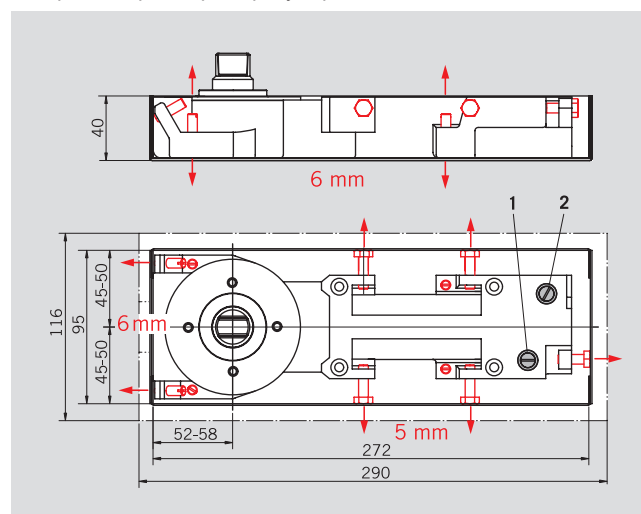
Технические характеристики		BTS 60
Усилие закрывания	Типоразмер	Size 3
Максимальная ширина дверей, мм <sup>1)</sup>	1.000	•
Наружные двери, открываемые наружу <sup>2)</sup>		•
Максимальный вес, кг		80
Регулировка скорости закрывания клапанами	130°–15° 15°– 0°	•
Амортизатор открывания (backcheck)		–
Задержка закрывания		–
Фиксация в открытом положении 90°		◦
Масса, кг		4.4
Габариты, мм	Длина	274
	Ширина	97
	Глубина	40

• да – нет ◦ опция

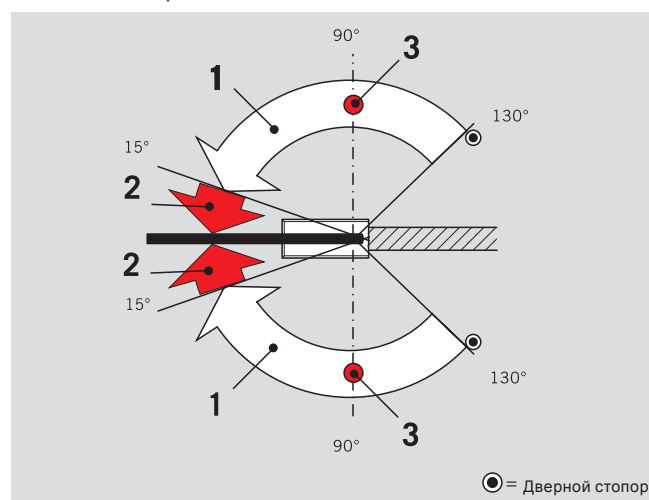
<sup>1)</sup> Для особенно высоких или тяжелых дверей, наружных дверей, которые должны закрываться под действием сильного ветра, мы рекомендуем подбирать доводчик с усилием выше на единицу, чем требуется при данной ширине двери, либо выбирать модель DORMA BTS 80.

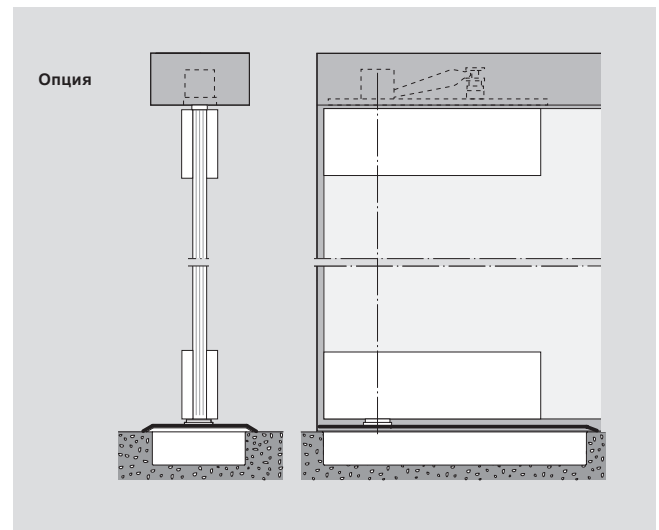
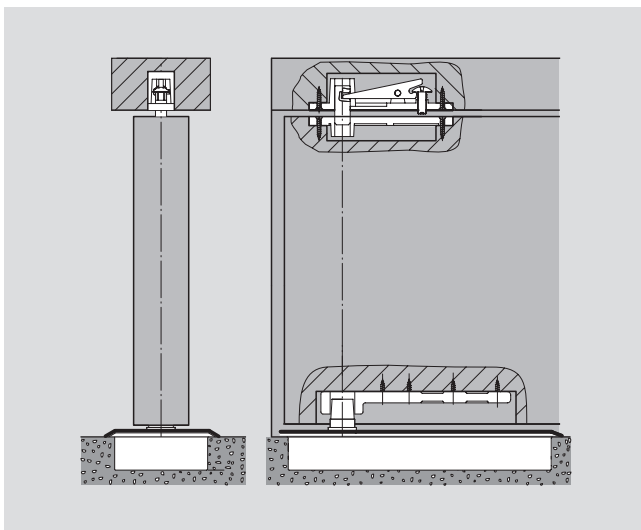
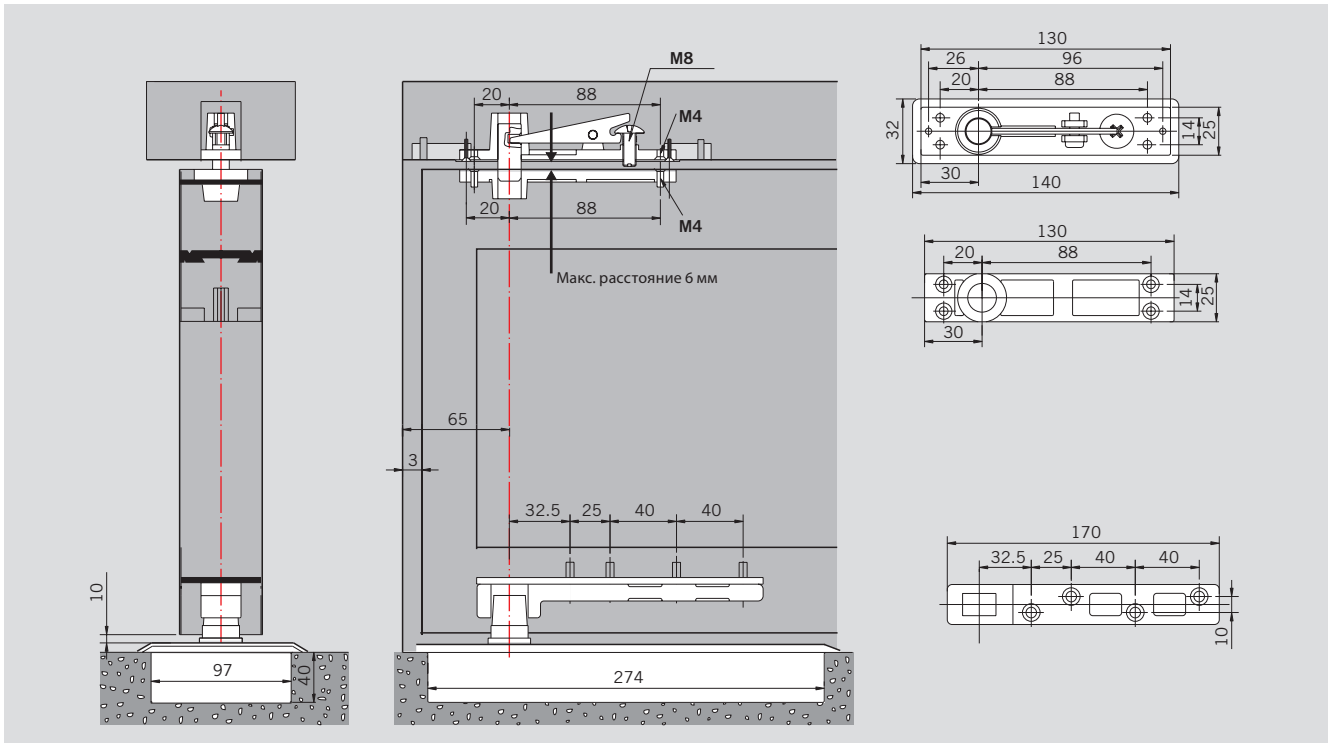
<sup>2)</sup> Максимальный угол открывания – 130°. Если есть возможность открытия двери более чем на 130°, необходимо использовать дверной стопор.

## Габаритные размеры и регулировки



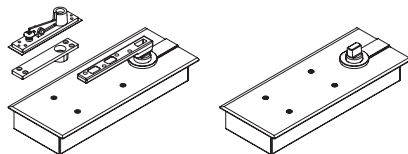
## Фиксация в открытом положении 90°





**Стандартное оборудование и аксессуары**

Напольный доводчик BTS 60 Size 3 в комплекте с петлей и планкой	Напольный доводчик BTS 60 Size 3
---	----------------------------------



Без фиксации в открытом положении	25060305	25060405
С фиксацией в открытом положении 90°	25160305	25160405

Мы рекомендуем использовать BTS 75V/84, когда применение доводчика BTS 60 затруднительно.

**Технические характеристики**

Напольный доводчик для маятниковых дверей, класс усилия 3, с гидравлически контролируемым циклом закрывания от 130° и торможением открывания, в комплекте с цементным коробом и шпинделем.

**Модель**

Стандартная  
В комплекте с петлей и планкой

С фиксацией в открытом положении 90°  
В комплекте с петлей и планкой

**Исполнение**

DORMA BTS 60



# Доводчик DORMA BTS75V

## Инструкция по эксплуатации

Пожалуйста, внимательно ознакомьтесь с инструкцией перед установкой и эксплуатацией изделия.

### Условия эксплуатации и хранения

Доводчик **DORMA BTS75V** предназначен для плавного закрывания дверей всех типов. Он может быть установлен на правые, левые двери, а также двери маятникового типа.



Допустимая температура окружающего воздуха при эксплуатации от  $-15^{\circ}$  до  $+40^{\circ}\text{C}$ .  
Температура хранения от  $-25^{\circ}$  до  $+50^{\circ}\text{C}$ .

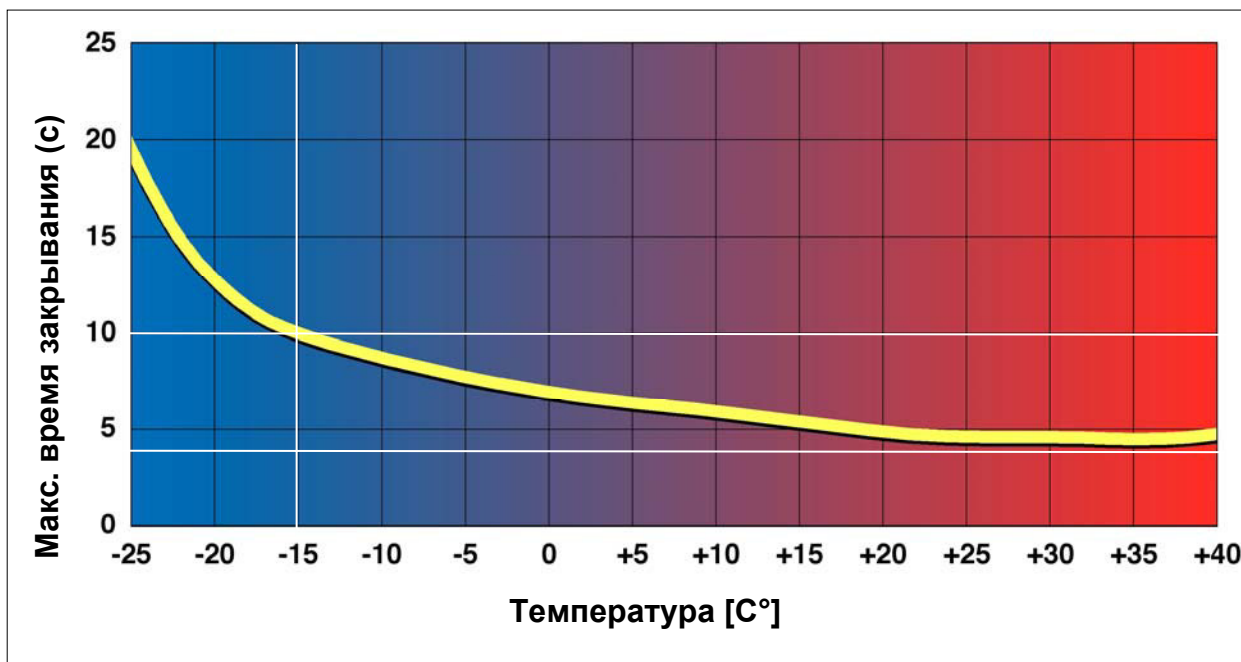
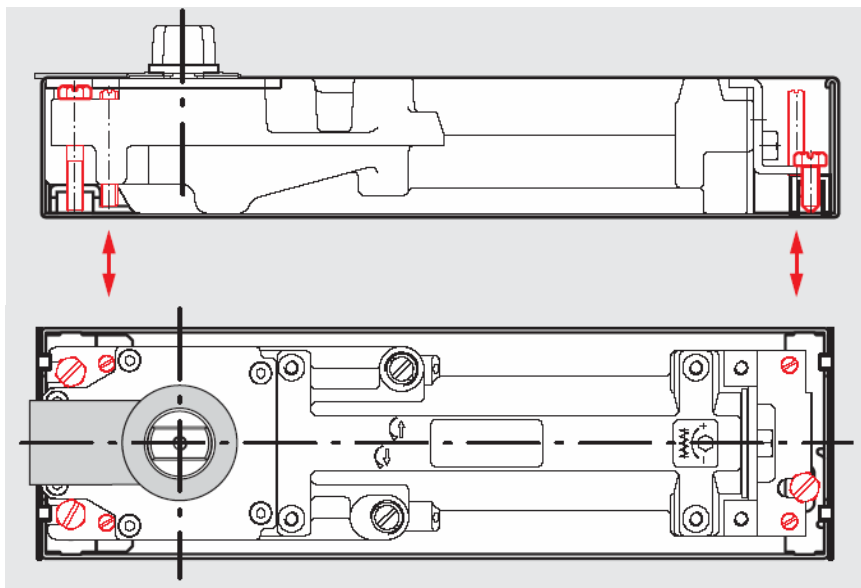


Рис. 1. Зависимость максимального времени закрывания двери от температуры окружающего воздуха согласно EN1154.

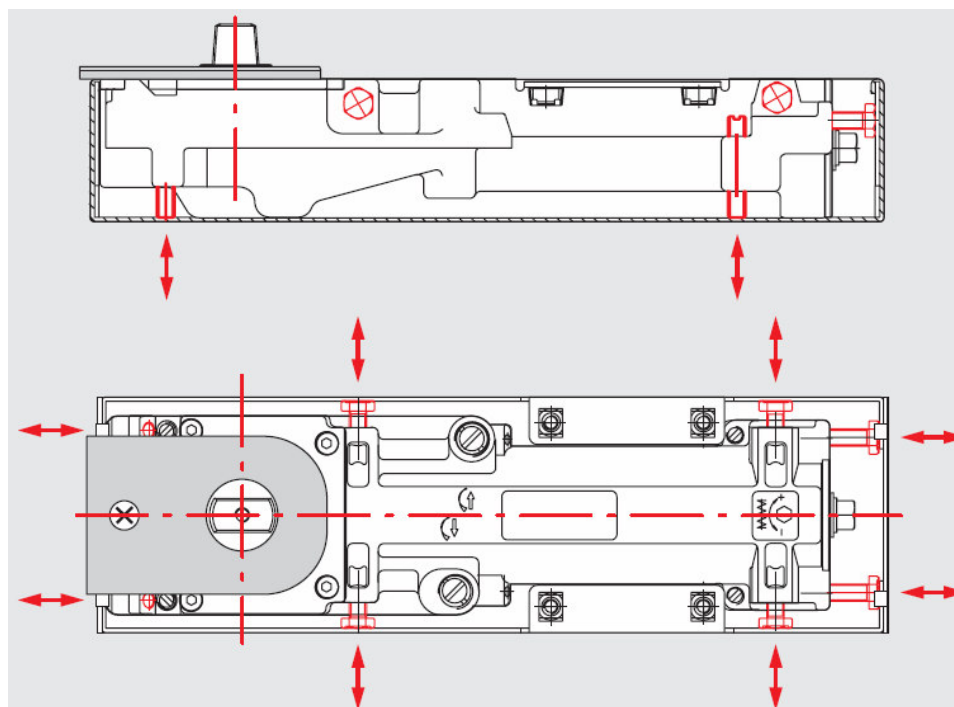
## Комплектация

Доводчик **DORMA BTS 75V** поставляется в двух вариантах крепления тела доводчика в цементной коробке:

- Клеммное (номер заказа 617xxxxx) (**Рис. 2**);
- Болтовое (номер заказа 618xxxxx) (**Рис. 3**);



**Рис. 2.** Принцип клеммного крепления тела доводчика **DORMA BTS 75V**.



**Рис. 3.** Принцип болтового крепления тела доводчика **DORMA BTS 75V**.

Каждый из вариантов в свою очередь может иметь опцию фиксации двери в открытом положении (ФОП) на 90°, 105° или не иметь её.

В зависимости от номера заказа на доводчике может быть предварительно установлен стандартный шпindel высотой 3 мм.

Номера заказа всех возможных вариантов комплектации перечислены в **Табл. 1**.

**Табл. 1.** Различные варианты исполнения и комплектации **DORMA BTS75V**.

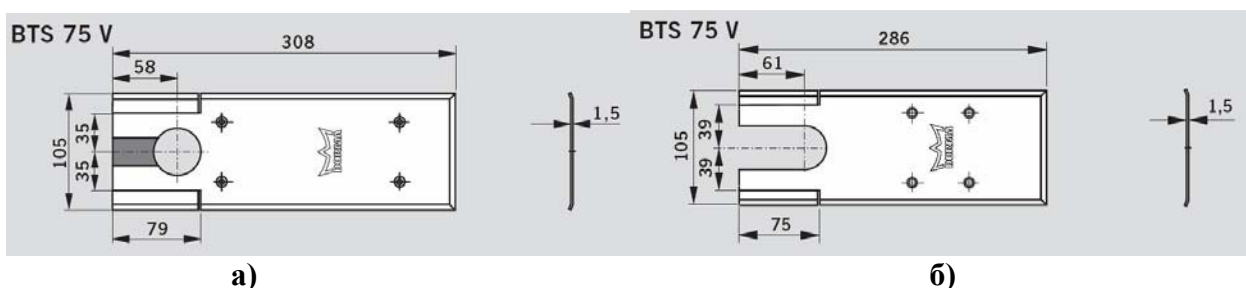
<b>BTS 75V с цементной коробкой с предварительно установленным шпинделем.</b>			
Клеммное крепление	Номер для заказа	Болтовое крепление	Номер для заказа
Без ФОП	61701000	Без ФОП	-----
ФОП 90°	61701200	ФОП 90°	-----
ФОП 105°	61701300	ФОП 105°	-----

<b>BTS 75V с цементной коробкой без шпинделя.</b>			
Клеммное крепление	Номер для заказа	Болтовое крепление	Номер для заказа
Без ФОП	61701001	Без ФОП	61801001
ФОП 90°	61701201	ФОП 90°	61801201
ФОП 105°	61701301	ФОП 105°	61801301

Комплектация каждого варианта включает в себя:

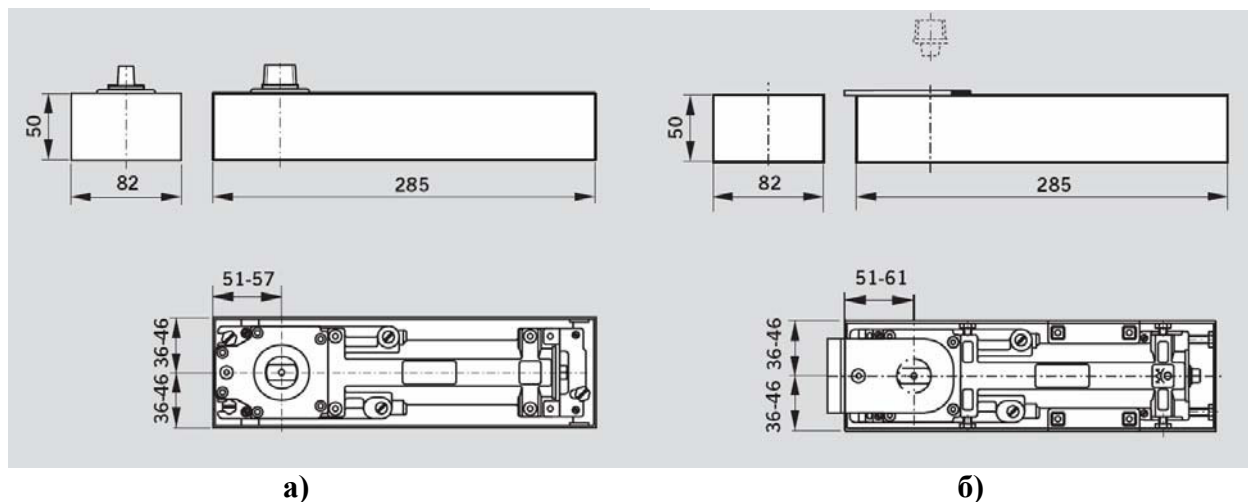
- доводчик (со шпинделем/без шпинделя);
- цементная коробка;
- монтажная схема;
- инструкция по эксплуатации.

Дополнительно к доводчику приобретается крышка (номер для заказа 46700xxx) и, в зависимости от комплектации, шпindel (**Рис. 8, Табл.4**). При этом необходимо иметь ввиду, что крышки, для доводчиков клеммного и болтового крепления различаются (**Рис. 4, Табл. 5**).



**Рис. 4.** Крышка для напольных доводчиков **DORMA BTS 75V**: **а)** клеммного и **б)** болтового крепления

## Технические характеристики



**Рис.5.** Габаритные размеры доводчика **DORMA BTS 75V** а) клеммного и б) болтового крепления.

**Табл. 2.** Технические характеристики доводчика **DORMA BTS 75V**.

Технические данные	BTS 75V
Усилие закрывания, регулируемое винтом	EN 1 - 4
Для стандартных дверей ≤1100мм	●
Для противопожарных и дымозащитных дверей	●
Максимальный вес створки, кг	120
Скорость закрывания регулируется независимо в двух диапазонах 175° – 15° и 15° - 0°	●
Торможение открывания	механическое
Фиксация открытого положения	отсутствует, 90° или 105°
Масса, кг.	3,0
Размеры в мм Д*Г*В, мм	285*82*50
Соответствует стандарту EN 1154	●
● ДА ○ ОПЦИЯ	



## Выбор усилия

Выбор усилия доводчика осуществляется согласно Табл. 3.

Табл. 3. Выбор усилия доводчика согласно Европейским Нормам.

Усилие доводчика в соответствии с Европейскими Нормами	Ширина двери, мм	Масса двери, кг
<b>EN1</b>	<b>до 750</b>	<b>20</b>
<b>EN2</b>	<b>850</b>	<b>40</b>
<b>EN3</b>	<b>950</b>	<b>60</b>
<b>EN4</b>	<b>1100</b>	<b>80</b>
EN5	1250	100
EN6	1400	120
EN7	1600	160

**Внимание!** В случае установки на двери высотой свыше 2500 мм или двери с петлями с повышенным трением, необходимо использовать доводчик с усилием на ступень выше.

Регулировка усилия доводчика осуществляется предварительным сжатием пружины с помощью регулировочного винта (Рис. 6).

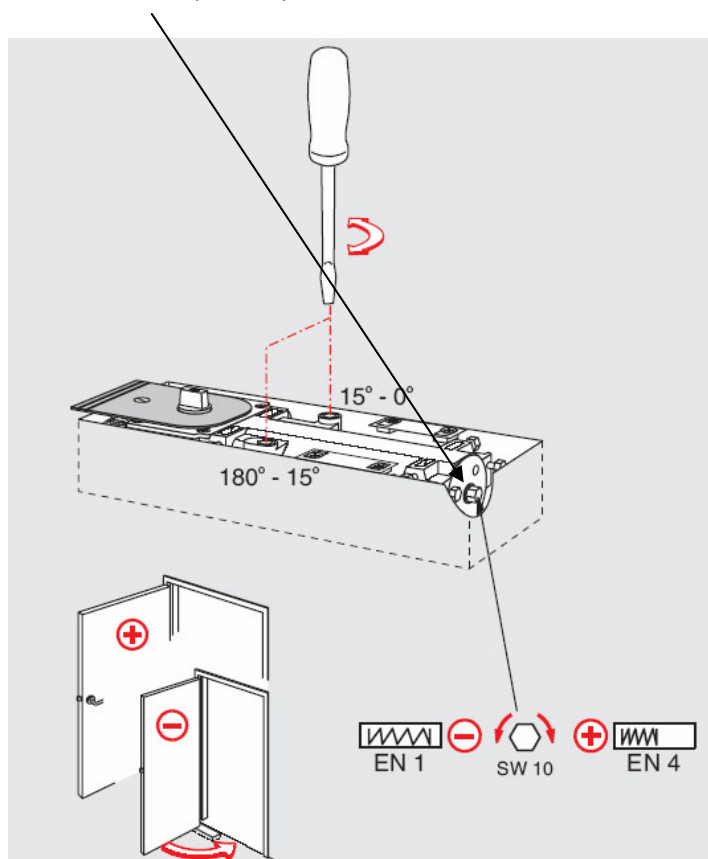


Рис. 6. Регулировка усилия доводчика BTS75V.

## Порядок установки (пояснения к монтажной схеме)

1. Нанесите разметку на пол. При этом необходимо иметь ввиду, что на двери установленные внутри помещения доводчик должен быть установлен параллельно порогу (**Рис. 7**). На наружные двери, двери в холодном тамбуре напольный доводчик должен быть установлен перпендикулярно этому положению внутрь помещения.



**Рис. 7.** Установка напольного доводчика.

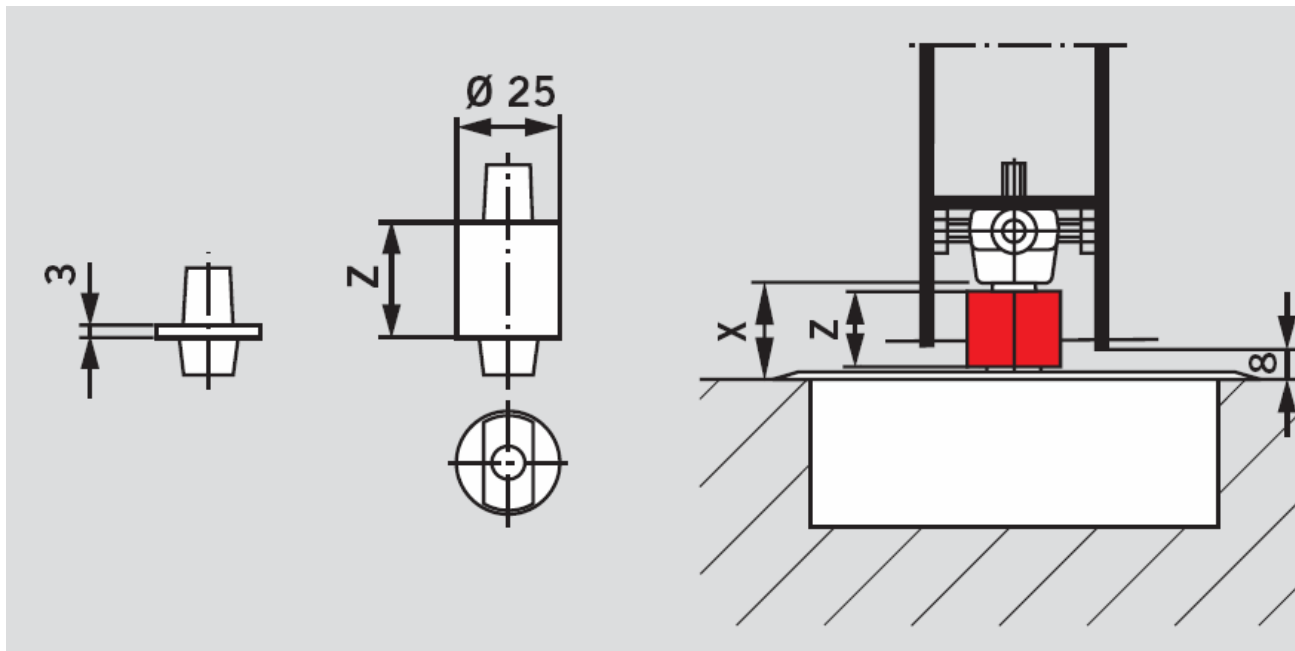
2. Сделайте в полу углубление согласно размерам цементной коробки.
3. Установите цементную коробку в углубление. Закрепите.
4. Если шпindel не установлен, снимите защитную пленку установите сначала грязезащитную шайбу, затем шпindel.

Высота шпинделя  $Z$  подбирается по формуле:

Удлинение шпинделя =  $X$  – зазор между полом и дверью (обычно 8 мм)

Высота шпинделя  $Z$  = Удлинение + 3 мм (высота стандартного шпинделя)

Высота шпинделя  $Z$  =  $X - 8 \text{ мм} + 3 \text{ мм}$ . (**Рис. 8, Табл. 4**)

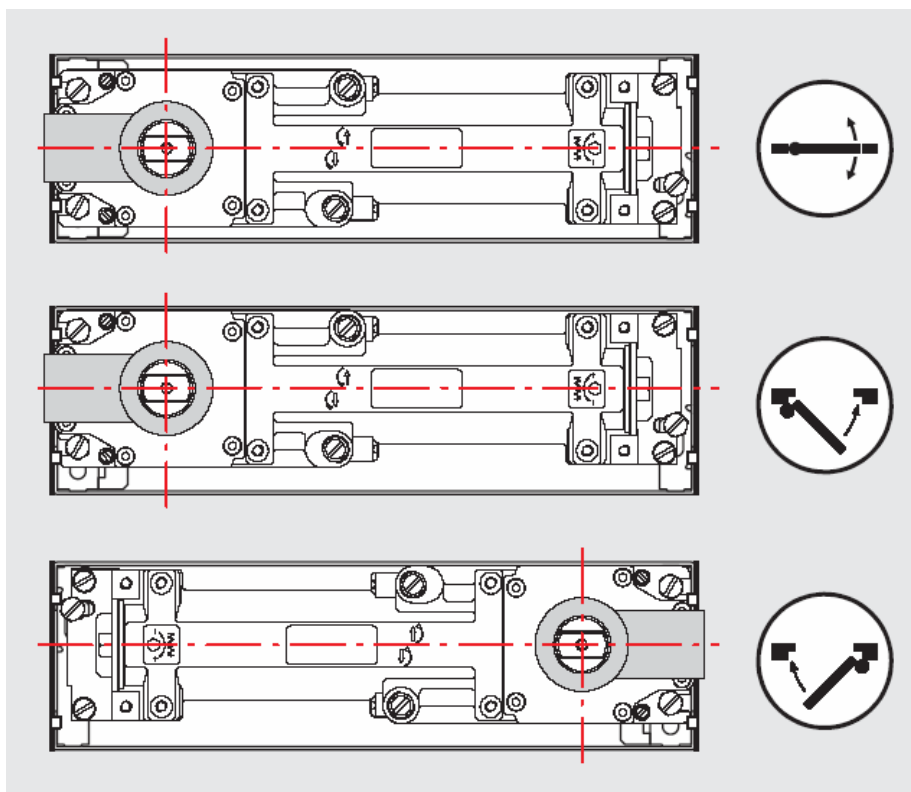


**Рис. 8.** Подбор высоты шпинделя.

5. Закрепите винтом грязезащитную прокладку.
6. Установите тело доводчика в цементную коробку. При необходимости адаптируйте грязезащитную прокладку.

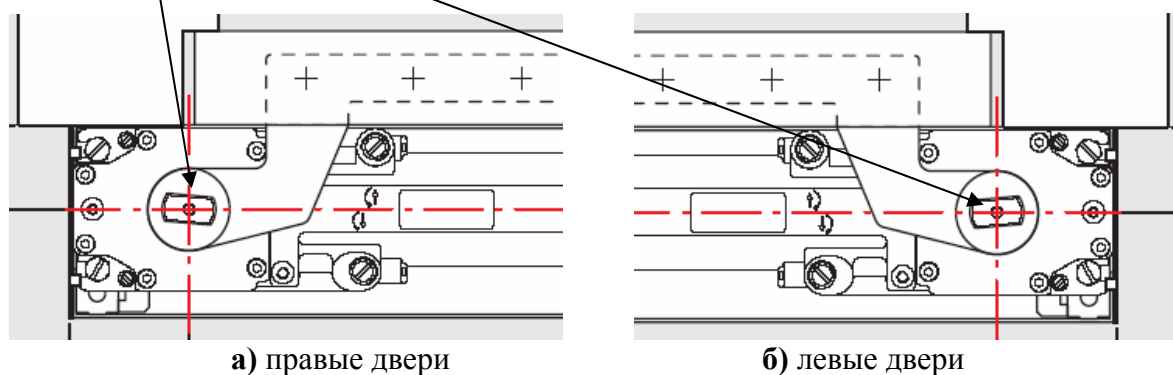
**Внимание!** Не устанавливайте тело доводчика в горячий асфальт - дождитесь остывания.

Отрегулируйте положение тела доводчика внутри цементной коробки. При этом, в случае установки на маятниковые двери, он должен быть установлен симметрично.



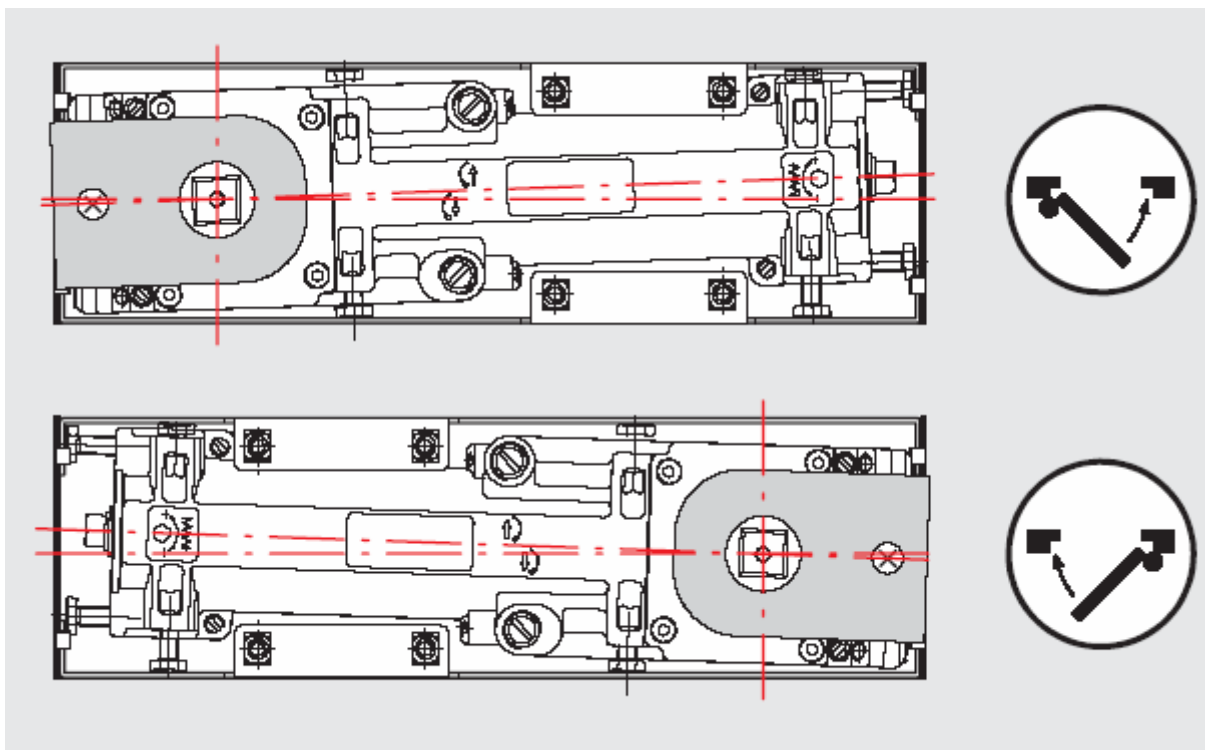
**Рис. 9.** Положение тела напольного доводчика в цементной коробке в зависимости от стороны открывания двери.

В случае установки на правых или левых дверях тело доводчика должно быть смещено согласно **Рис. 9**. Также требуется применение специального шпинделя со шлицем повернутым на  $3^\circ$  относительно квадрата доводчика (номер для заказа: 452014xx – для правых, 452054xx – для левых дверей), (**Рис. 10, Табл. 4**).



**Рис. 10.** Применение шпинделей со смещением для правых **а)** и левых дверей **б)**

В случае использования доводчика с болтовым креплением на правых или левых дверях, возможно применение шпинделя без поворота на  $3^\circ$ . При этом тело доводчика должно быть установлено в цементной коробке согласно **Рис. 11**.



**Рис. 11.** Второй вариант установки напольного доводчика **DORMA BTS75V** болтового крепления.

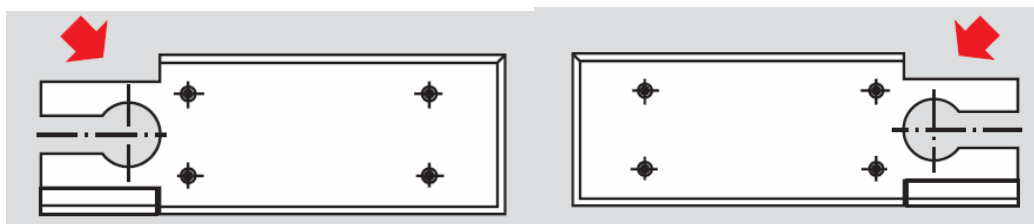
7. Зафиксируйте тело доводчика.
8. Если доводчик не оснащен функцией фиксации в открытом положении на  $90^\circ$ , то, для облегчения последующих операций, заверните до упора регулировочные клапаны 1 и 2.
9. С помощью вспомогательного инструмента поверните шпindel на  $90^\circ$  в сторону открывания двери.
10. Установите дверь.
11. Зафиксируйте верхний узел крепления.
12. Отпустите регулировочные клапаны 1 и 2 для того, чтобы дверь могла вернуться в закрытое положение. Если дверь была зафиксирована с помощью ФОП, освободите её.

**Внимание!** Во избежание разгерметизации и выхода из строя доводчика, не допускается извлечение клапанов.

13. Отрегулируйте положение доводчика относительно пола. Ось вращения двери должна быть строго вертикальна. Зазор между полом и полотном двери должен равняться 8 мм при любом угле открывания.
14. Отрегулируйте скорость закрывания сначала в первом диапазоне (от максимума до  $15^\circ$ ), а затем во втором диапазоне (от  $15^\circ$  до 0). Рекомендуемое время полного

закрывания двери около 6 сек. Как показано на **Рис. 6**, установите необходимое усилие закрывания двери.

15. Установите крышку доводчика. При необходимости, удалите заглушки согласно **Рис. 12**.



**Рис. 12.** Удаление заглушки на крышке напольного доводчика.

16. Зафиксируйте крышку доводчика винтами.

**Внимание!** Весной и осенью при прохождении среднесуточной температуры рубежа в +5°C требуется сезонная регулировка скорости закрывания доводчика.

**Внимание!** Не допускается самостоятельная разборка изделия.

## Аксессуары

Информацию об аксессуарах для всех напольных доводчиков **DORMA** можно найти в брошюре “BTS Accessories”.

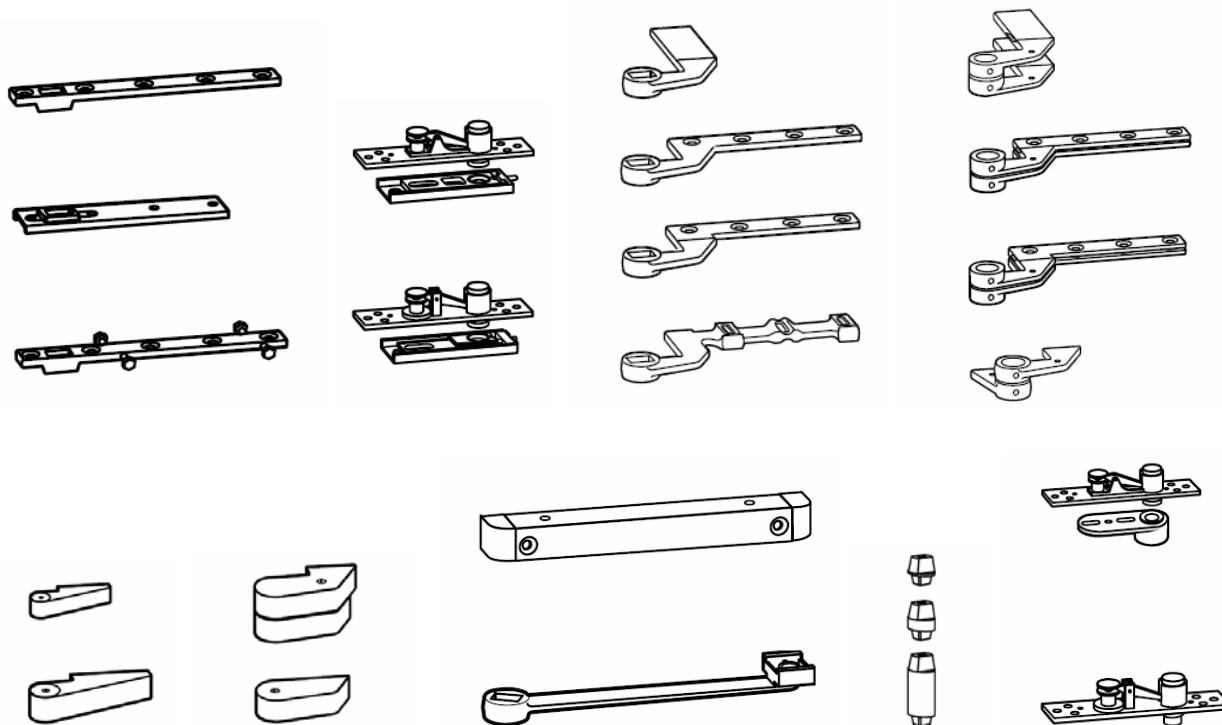


Рис. 13. Разнообразие аксессуаров для напольных доводчиков **DORMA**.

Табл. 4. Варианты исполнения сменного шпинделя напольных доводчиков **DORMA**

Шпиндель, оцинкованный, для левых, правых и маятниковых дверей	Номер для заказа	Шпиндель, оцинкованный, со смещением 3°, для правых дверей RH (ISO 5)	Номер для заказа	Шпиндель, оцинкованный, со смещением 3°, для левых дверей LH (ISO 6)	Номер для заказа
стандартный	45200401	стандартный	45201418	стандартный	45205418
+ 5 мм	45200402	+ 5 мм	45201420	+ 5 мм	45205420
+ 7,5 мм	45200403	+ 10 мм	45201404	+ 10 мм	45205404
+ 10 мм	45200404	+ 15 мм	45201405	+ 15 мм	45205405
+ 12,5 мм	45200419	+ 20 мм	45201406	+ 20 мм	45205406
+ 15 мм	45200405	+ 25 мм	45201407	+ 25 мм	45205407
+ 20 мм	45200406	+ 30 мм	45201408	+ 30 мм	45205408
+ 25 мм	45200407				
+ 28 мм	45200414				
+ 30 мм	45200408				
+ 35 мм	45200409				
+ 40 мм	45200410				
+ 45 мм	45200411				
+ 50 мм	45200412				

**Табл. 5. Варианты исполнения крышки напольных доводчиков DORMA BTS75V**

<b>Крышка из нержавеющей стали</b>			
Клеммное крепление, Номер для заказа	46700059	Болтовое крепление, Номер для заказа	46700060

<b>Крышка из матированной латуни</b>			
Клеммное крепление, Номер для заказа	46700159	Болтовое крепление, Номер для заказа	46700160

### Рекомендации по установке

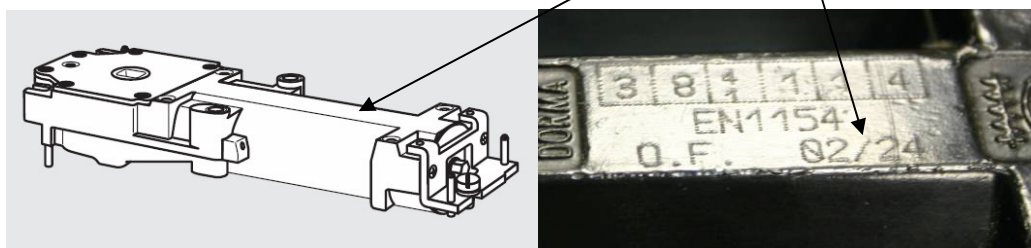
В целях предотвращения коррозии, компания DORMA рекомендует, для заполнения полостей между доводчиком и цементной коробкой, использование герметика **DORMA 2300 Sealing Compound** (Рис. 14).



**Рис. 14. Компоненты герметика DORMA 2300 Sealing Compound**

### Гарантии изготовителя

1. Изготовитель гарантирует исправную работу изделия в течение 24 месяцев с даты изготовления. Дата изготовления указана в обозначенном месте на корпусе доводчика в виде четырехзначного числа (Рис. 15). Первые две цифры обозначают год выпуска, две последние – через дробь – календарную неделю на которой оно изготовлено.



**Рис. 15. Маркировка даты изготовления на корпусе доводчика DORMA BTS 75V.**

2. Гарантия не распространяется на изделия вышедшие из строя вследствие неправильной установки и/или эксплуатации, изделия имеющие механические повреждения и следы разборки.

**Производитель оставляет за собой право вносить изменение в конструкцию без уведомления.**



# Доводчик DORMA BTS80

## Инструкция по эксплуатации

Пожалуйста, внимательно ознакомьтесь с инструкцией перед установкой и эксплуатацией изделия.

### Условия эксплуатации и хранения

Доводчик **DORMA BTS80** предназначен для плавного закрывания дверей всех типов. Он может быть установлен на правые, левые двери с притвором, а также двери маятникового типа.



Допустимая температура окружающего воздуха при эксплуатации от  $-15^{\circ}$  до  $+40^{\circ}\text{C}$ .  
Температура хранения от  $-25^{\circ}$  до  $+50^{\circ}\text{C}$ .

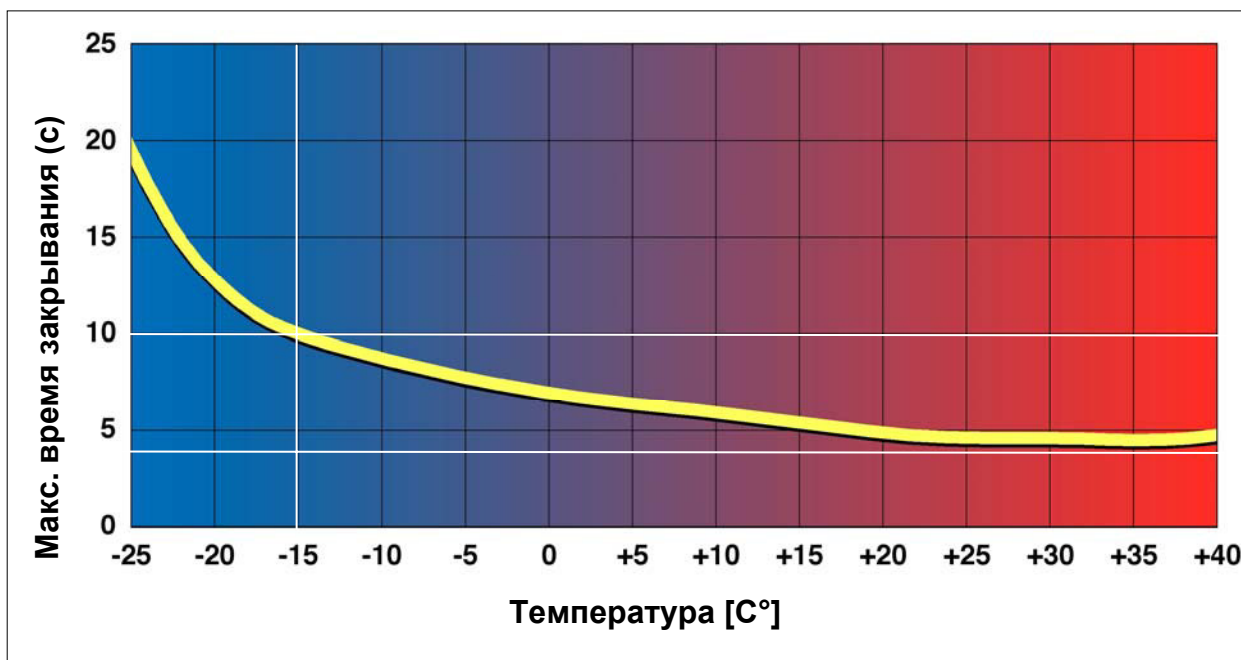


Рис. 1. Зависимость максимального времени закрывания двери от температуры окружающего воздуха согласно EN1154.

## Комплектация

Доводчик **DORMA BTS 80** поставляется с усилием **EN3, EN4** или **EN6**;  
В зависимости от номера заказа на доводчике может быть предварительно установлен стандартный шпindel высотой 3 мм.

Номера заказа всех возможных вариантов комплектации перечислены в **Табл. 1**.

**Табл. 1.** Различные варианты исполнения и комплектации **DORMA BTS80**

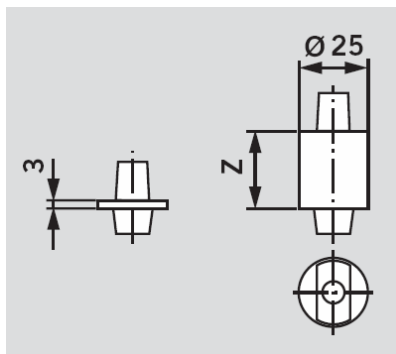
Номера заказов <b>BTS 80</b> с цементной коробкой с <u>предварительно установленным шпинделем</u> .		
EN 3	EN 4	EN 6
80120000	80110000	80130000

Номера заказов <b>BTS 80</b> с цементной коробкой <u>без шпинделя</u> .		
EN 3	EN 4	EN6
80120001	80110001	80130001

Комплектация каждого варианта:

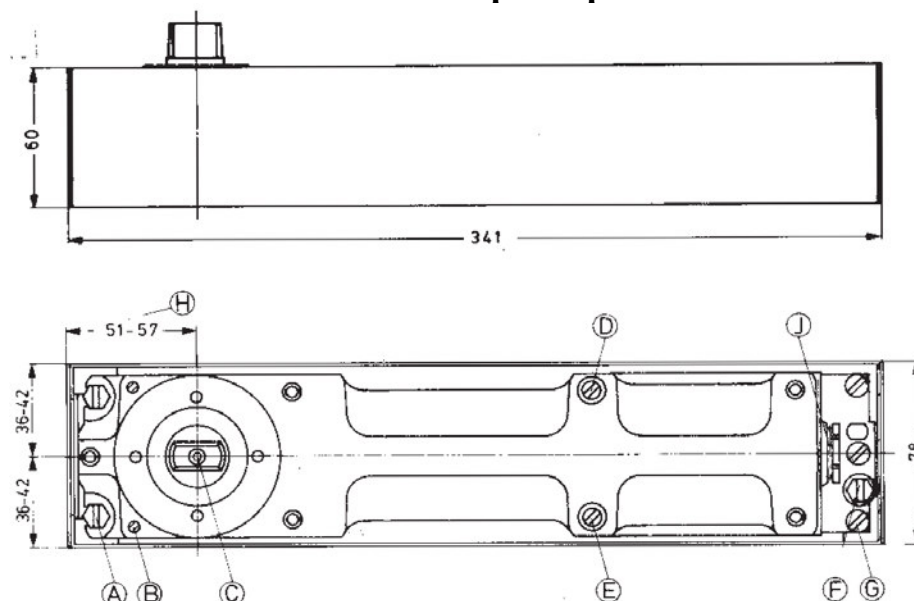
- доводчик (со шпинделем/без шпинделя);
- цементная коробка;
- монтажная схема;
- инструкция по эксплуатации.

Дополнительно к доводчику приобретается крышка (номер для заказа: 46700000 – нержавеющая сталь, 46700100 – матовая латунь) и, в зависимости от комплектации, шпindel (**Рис. 2, 5, Табл. 4**).



**Рис. 2.** Основные размеры сменного универсального шпинделя для напольных доводчиков **DORMA**.

## Технические характеристики



- A – крепежные винты
- B – винты регулировки по высоте
- C – винт крепления шпindelной вставки
- D – клапан регулировки скорости закрывания в диапазоне 80° – 0°
- E – клапан регулировки скорости закрывания в диапазоне 180° – 80°
- F – крепежный винт
- G – винты регулировки по высоте
- H – отступ оси шпинделя (51 – 57 мм)
- J – винт регулировки начала диапазона фиксации открытого положения

**Рис. 3.** Габаритные размеры доводчика **DORMA BTS 80.**

**Табл. 2.** Технические характеристики доводчика **DORMA BTS 80.**

Технические данные	BTS 80		
	EN 3	EN 4	EN 6
Усилие закрывания, нерегулируемое	EN 3	EN 4	EN 6
Для стандартных дверей ≤950мм	●		
Для стандартных дверей ≤1100мм		●	
Для стандартных дверей ≤1100мм			●
Для противопожарных дверей	-	-	-
Максимальный вес створки, кг	300	300	300
Максимальный угол открывания двери,	175°	175°	175°
Скорость закрывания регулируется в диапазоне 175° – 0°	●	●	●
Торможение открывания механическое	●	●	●
Регулируемая задержка закрывания	●	●	●
Масса, кг.	7,1	7,1	7,1
Размеры в мм Д*Г*В, мм	341*78*60	341*78*60	341*78*60
Соответствует стандарту EN 1154	●	●	●
● ДА ○ ОПЦИЯ			

## Выбор усилия

Выбор усилия доводчика осуществляется согласно **Табл. 3**.

**Табл. 3.** Выбор усилия доводчика согласно Европейским Нормам.

Усилие доводчика в соответствии с Европейскими Нормами	Ширина двери, мм	Масса двери, кг
EN1	до 750	20
EN2	850	40
<b>EN3</b>	<b>950</b>	<b>60</b>
<b>EN4</b>	<b>1100</b>	<b>80</b>
EN5	1250	100
<b>EN6</b>	<b>1400</b>	<b>120</b>
EN7	1600	160

**Внимание!** В случае установки на двери высотой свыше 2500 мм или двери с петлями с повышенным трением, необходимо использовать доводчик с усилием на ступень выше.

## Порядок установки

1. Нанесите разметку на пол. При этом необходимо иметь ввиду, что на двери установленные внутри помещения доводчик должен быть установлен параллельно порогу (**Рис. 4**). На наружные двери, двери в холодном тамбуре напольный доводчик должен быть установлен перпендикулярно этому положению внутрь помещения.



**Рис. 4.** Установка напольного доводчика.

2. Сделайте в полу углубление согласно размерам цементной коробки.
3. Установите цементную коробку в углубление. Закрепите.
4. Если шпindel не установлен, снимите защитную пленку и установите шпindel.

Высота шпинделя  $Z$  подбирается по формуле:  
 Удлинение шпинделя =  $X$  – зазор между полом и дверью (обычно 8 мм)  
 Высота шпинделя  $Z$  = Удлинение + 3 мм (высота стандартного шпинделя)  
 Высота шпинделя  $Z$  =  $X$  – 8 мм + 3 мм. (Рис. 5, Табл. 4)

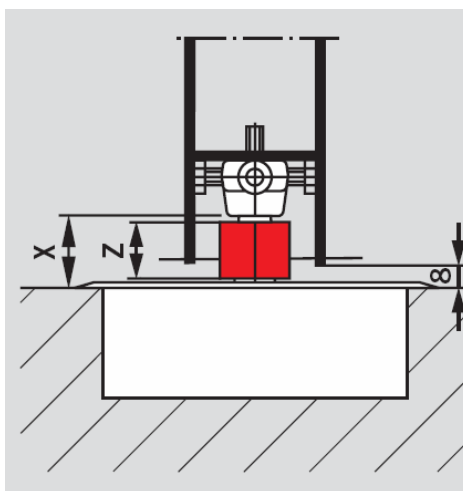


Рис. 5. Подбор высоты шпинделя.

5. Установите и закрепите винтом грязезащитную прокладку.
6. Установите тело доводчика в цементную коробку. (Рис. 6)

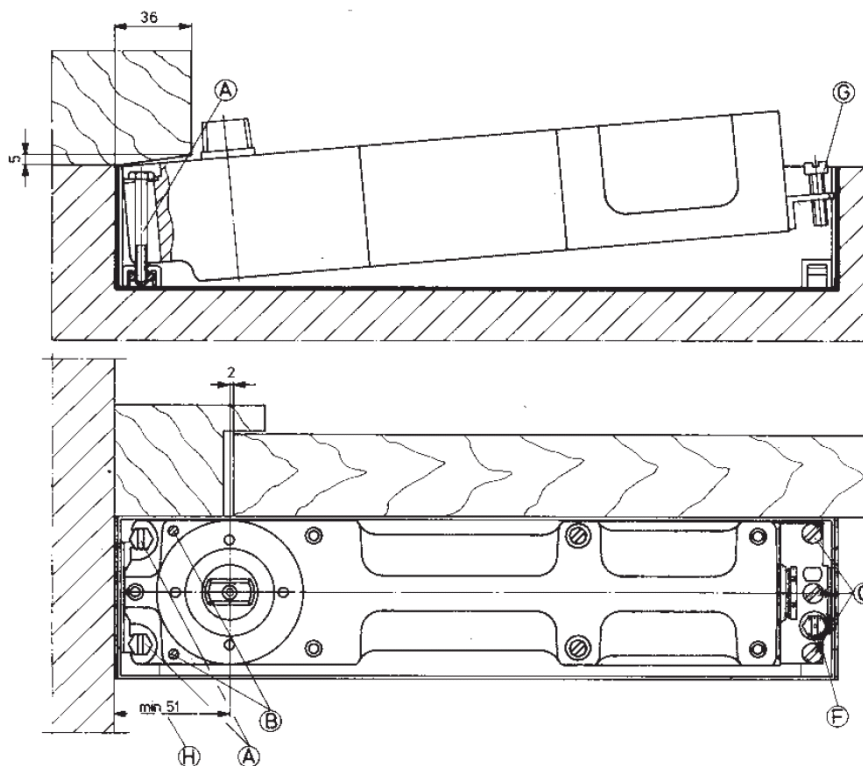
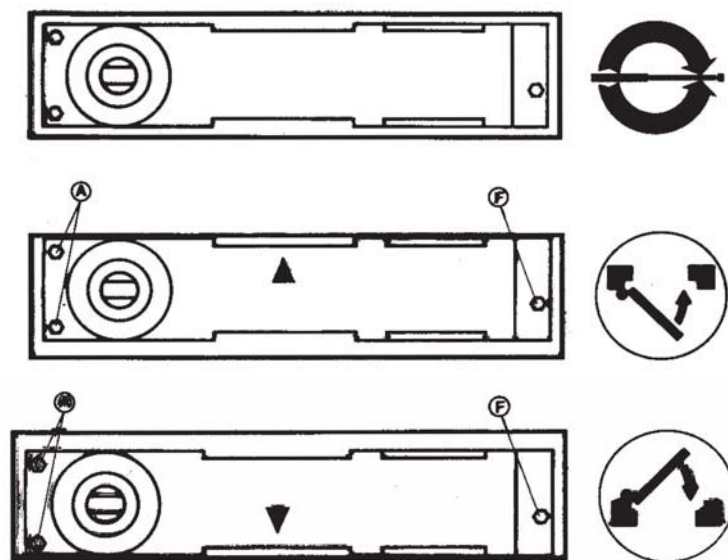


Рис. 6. Установка DORMA BTS80.

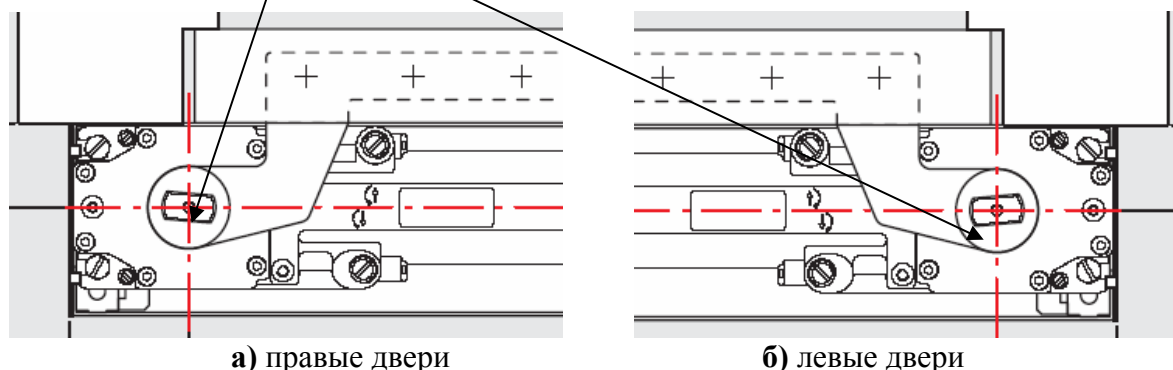
Отступ оси шпинделя **Н** составляет не менее 51 мм и должен приниматься в расчет при установке в проем без отделки или с цементными стенами. После установки отступ **Н** может быть уменьшен наложением штукатурки, установкой плитки или другой отделкой. В случае установки доводчика под раму после извлечения тела доводчика крепежные винты **А** должны быть ввернуты. Затем тело доводчика должно быть установлено, выровнено и зафиксировано крепежными винтами **Е**. Вверните винты регулировки высоты **Г** и если возможно винты **В**. Для снятия доводчика процедуру следует выполнять в обратном порядке.

Отрегулируйте положение тела доводчика внутри цементной коробки. При этом, в случае установки на маятниковые двери, он должен быть установлен симметрично.



**Рис. 7.** Положение корпуса напольного доводчика DORMA в цементной коробке.

В случае установки на правых или левых дверях тело доводчика должно быть смещено согласно **Рис. 7**. Также требуется применение специального шпинделя со шлицем повернутым на  $3^\circ$  относительно квадрата доводчика (номер для заказа: 452014xx – для правых, 452054xx – для левых дверей), (**Рис. 8, Табл. 4**).



**Рис. 8.** Применение шпинделей со смещением для правых **а)** и левых дверей **б)**

**Внимание!** Не устанавливайте тело доводчика в горячий асфальт - дождитесь остывания.

7. Зафиксируйте тело доводчика.
8. Для облегчения последующих операций, заверните до упора регулировочный клапан **Е**. (Рис. 3).
9. С помощью вспомогательного инструмента поверните шпindel на  $90^\circ$  в сторону открывания двери.
10. Установите дверь.
11. Зафиксируйте верхний узел крепления.
12. Отпустите регулировочный клапан **Е** для того, чтобы дверь могла вернуться в закрытое положение.

**Внимание!** Во избежание разгерметизации и выхода из строя доводчика, не допускается извлечение клапанов.

13. Отрегулируйте положение доводчика относительно пола. Ось вращения двери должна быть строго вертикальна. Зазор между полом и полотном двери должен равняться 8 мм при любом угле открывания.

14. Рекомендуемое время полного закрывания двери около 6 сек.

Для регулировки скорости закрывания в диапазоне  $80^\circ - 0^\circ$  используйте клапан **D**.

Регулировочный клапан **Е** выполняет три функции:

1. Регулировка скорости закрывания в диапазоне  $180^\circ - 80^\circ$
2. Регулировка торможения закрывания в диапазоне  $180^\circ - 80^\circ$
3. Регулировка фиксации открытого положения в диапазоне  $75^\circ - 180^\circ$

Поворотом клапана **Е** по часовой стрелке, выполняется регулировка торможения закрывания. Завинчиванием клапан **Е** до упора, выполняется фиксация открытого положения. При помощи регулировочного винта **Ж** устанавливается начало диапазона фиксации открытого положения ( $75^\circ - 105^\circ$ ). Поворотом направо достигается начало фиксации на угле  $105^\circ$ , поворотом налево достигается начало фиксации на угле  $75^\circ$ . При этом дверь фиксируется в том положении, до которого распахнул её пользователь. При помощи регулировочного винта **Ж** также устанавливается диапазон задержки закрывания.

15. Установите крышку доводчика.
16. Зафиксируйте крышку доводчика винтами.

**Внимание!** Весной и осенью при прохождении среднесуточной температуры рубежа в  $+5^\circ\text{C}$  требуется сезонная регулировка скорости закрывания доводчика.

**Внимание!** Не допускается самостоятельная разборка изделия.

## Аксессуары

Информацию об аксессуарах для всех напольных доводчиков DORMA можно найти в брошюре “BTS Accessories”.

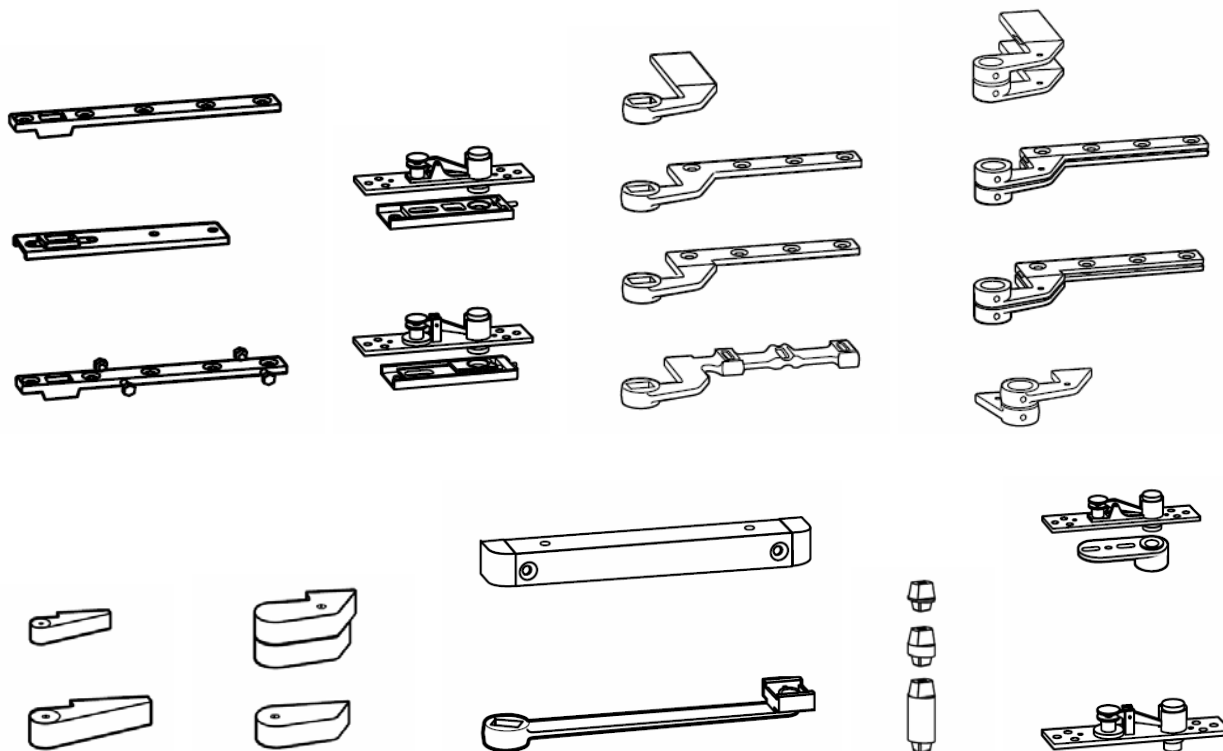


Рис. 9. Разнообразие аксессуаров для напольных доводчиков **DORMA**.



**Табл. 4. Варианты исполнения сменного шпинделя напольных доводчиков DORMA**

Шпиндель, оцинкованный, для левых, правых и маятниковых дверей	Номер для заказа	Шпиндель, оцинкованный, со смещением 3°, для правых дверей RH (ISO 5)	Номер для заказа	Шпиндель, оцинкованный, со смещением 3°, для левых дверей LH (ISO 6)	Номер для заказа
стандартный	45200401	стандартный	45201418	стандартный	45205418
+ 5 мм	45200402	+ 5 мм	45201420	+ 5 мм	45205420
+ 7,5 мм	45200403	+ 10 мм	45201404	+ 10 мм	45205404
+ 10 мм	45200404	+ 15 мм	45201405	+ 15 мм	45205405
+ 12,5 мм	45200419	+ 20 мм	45201406	+ 20 мм	45205406
+ 15 мм	45200405	+ 25 мм	45201407	+ 25 мм	45205407
+ 20 мм	45200406	+ 30 мм	45201408	+ 30 мм	45205408
+ 25 мм	45200407				
+ 28 мм	45200414				
+ 30 мм	45200408				
+ 35 мм	45200409				
+ 40 мм	45200410				
+ 45 мм	45200411				
+ 50 мм	45200412				

### Рекомендации по установке

1. В целях предотвращения коррозии, компания DORMA рекомендует заполнение полостей между доводчиком и цементной коробкой с помощью герметика **DORMA 2300 Sealing Compound** (номер для заказа 45090059) (Рис. 10).



**Рис. 10. Компоненты герметика DORMA 2300 Sealing Compound**

### Гарантии изготовителя

1. Изготовитель гарантирует исправную работу изделия в течение 24 месяцев с даты производства. Дата производства указана на корпусе доводчика в виде четырехзначного числа. Первые две цифры обозначают год выпуска, две последние – через дробь – календарную неделю на которой оно изготовлено.
2. Гарантия не распространяется на изделия вышедшие из строя вследствие неправильной установки и/или эксплуатации, изделия имеющие механические повреждения и следы разборки.

**Производитель оставляет за собой право вносить изменение в конструкцию без уведомления.**

# Доводчик DORMA BTS84

## Инструкция по эксплуатации

Пожалуйста, внимательно ознакомьтесь с инструкцией перед установкой и эксплуатацией изделия.

### Условия эксплуатации и хранения

Доводчик **DORMA BTS84** предназначен для плавного закрывания дверей маятникового типа изготовленных из алюминиевого профиля и закаленного стекла.

Допустимая температура окружающего воздуха при эксплуатации от  $-15^{\circ}$  до  $+40^{\circ}\text{C}$ .  
Температура хранения от  $-25^{\circ}$  до  $+50^{\circ}\text{C}$ .

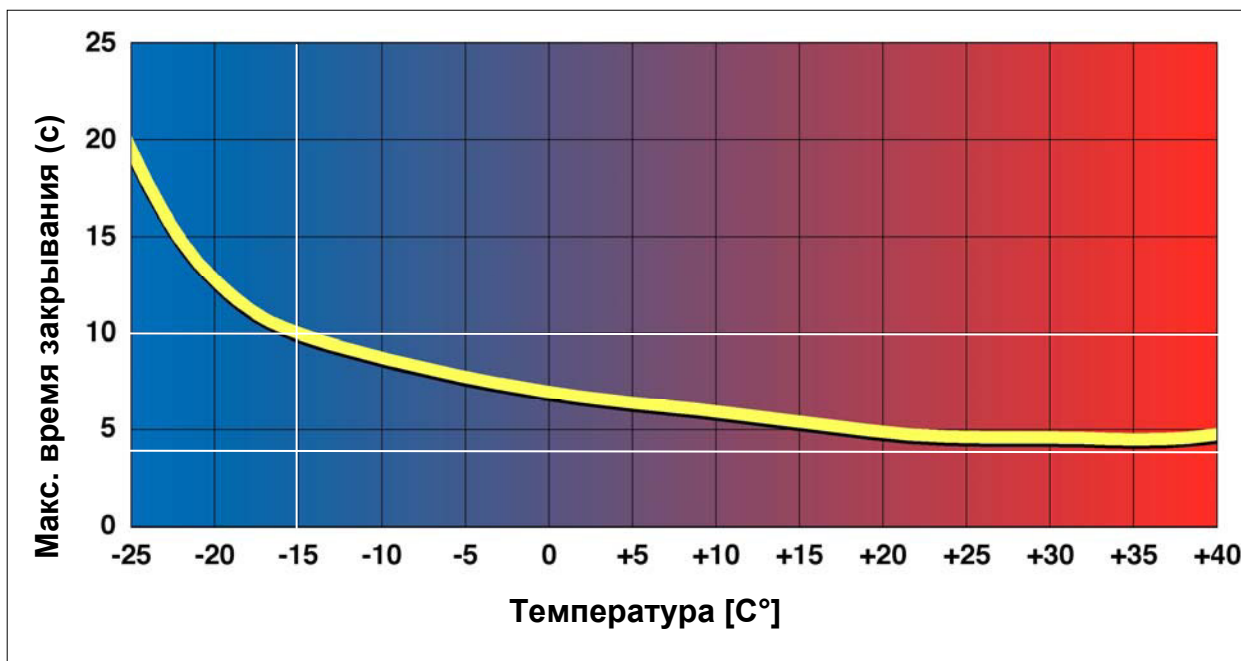


Рис. 1. Зависимость максимального времени закрывания двери от температуры окружающего воздуха согласно EN1154.

## Комплектация

Доводчик **DORMA BTS 84** поставляется с усилием **EN2, EN3** или **EN4**;

Каждый из вариантов в свою очередь может иметь опцию фиксации двери в открытом положении (**ФОП**) на  $90^\circ$  или не иметь её.

В зависимости от номера заказа на доводчике может быть предварительно установлен стандартный шпindel высотой 3 мм.

Номера заказа всех возможных вариантов комплектации перечислены в **Табл. 1**.

**Табл. 1.** Различные варианты исполнения и комплектации **DORMA BTS84**

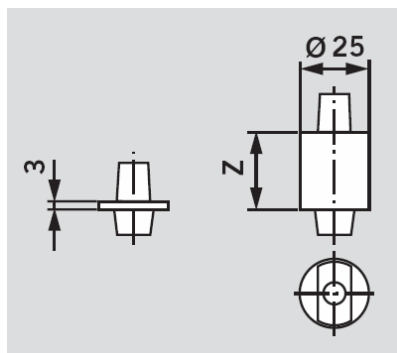
<b>BTS 84 с цементной коробкой с предварительно установленным шпинделем.</b>					
EN 2	Номер для заказа	EN 3	Номер для заказа	EN 4	Номер для заказа
Без ФОП	81125002	Без ФОП	81110002	Без ФОП	81100002
ФОП $90^\circ$	81225002	ФОП $90^\circ$	81210002	ФОП $90^\circ$	81200002

<b>BTS 84 с цементной коробкой без шпинделя.</b>					
EN 2	Номер для заказа	EN 3	Номер для заказа	EN 4	Номер для заказа
Без ФОП	81125001	Без ФОП	81110001	Без ФОП	81100001
ФОП $90^\circ$	81225001	ФОП $90^\circ$	81210001	ФОП $90^\circ$	81200001

Комплектация каждого варианта содержит:

- доводчик (со шпинделем/без шпинделя);
- цементная коробка;
- монтажная схема;
- инструкция по эксплуатации.

Дополнительно к доводчику приобретается крышка (номер для заказа: 46700022 – нержавеющая сталь, 46700023 – матовая латунь) и, в зависимости от комплектации, шпindel (**Рис. 2, 4, Табл. 4**).



**Рис. 2.** Основные размеры сменного универсального шпинделя для напольных доводчиков **DORMA**.

## Технические характеристики

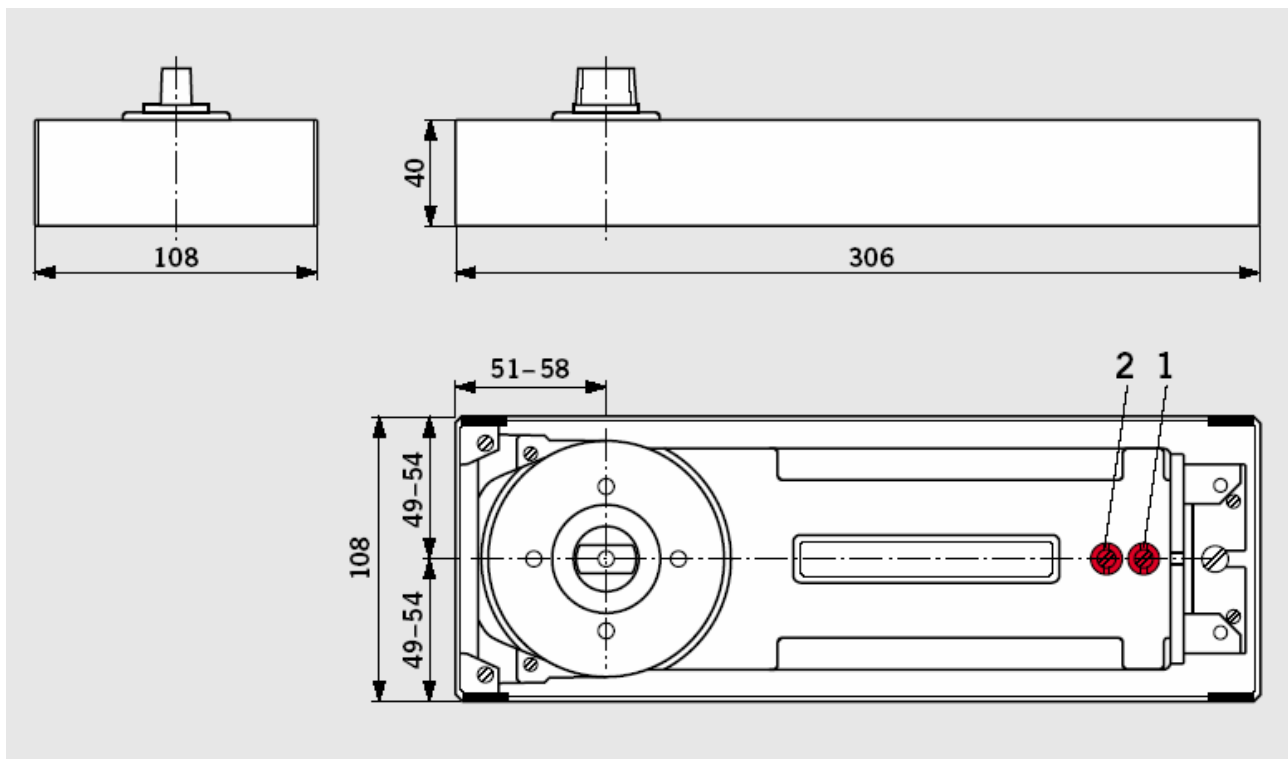


Рис. 3. Габаритные размеры доводчика DORMA BTS 84.

Табл. 2. Технические характеристики доводчика DORMA BTS 84.

Технические данные	BTS 65		
	EN 2	EN 3	EN 4
Усилие закрывания, нерегулируемое	EN 2	EN 3	EN 4
Для стандартных дверей ≤850мм	●		
Для стандартных дверей ≤950мм		●	
Для стандартных дверей ≤1100мм			●
Максимальный вес створки, кг	100	100	100
Максимальный угол открывания двери,	130°	130°	130°
Скорость закрывания регулируется независимо в двух диапазонах 130° – 20° и 20° - 0°	●	●	●
Торможение открывания	-	-	-
Фиксация открытого положения 90°	○	○	○
Масса, кг.	5,0	5,0	5,0
Размеры в мм Д*Г*В, мм	306*108*40	306*108*40	306*108*40
Соответствует стандарту EN 1154	●	●	●
● ДА ○ ОПЦИЯ			

## Выбор усилия

Выбор усилия доводчика осуществляется согласно **Табл. 3**.

**Табл. 3.** Выбор усилия доводчика согласно Европейским Нормам.

Усилие доводчика в соответствии с Европейскими Нормами	Ширина двери, мм	Масса двери, кг
EN1	до 750	20
<b>EN2</b>	<b>850</b>	<b>40</b>
<b>EN3</b>	<b>950</b>	<b>60</b>
<b>EN4</b>	<b>1100</b>	<b>80</b>
EN5	1250	100
EN6	1400	120
EN7	1600	160

**Внимание!** В случае установки на двери высотой свыше 2500 мм или двери с петлями с повышенным трением, необходимо использовать доводчик с усилием на ступень выше.

## Порядок установки

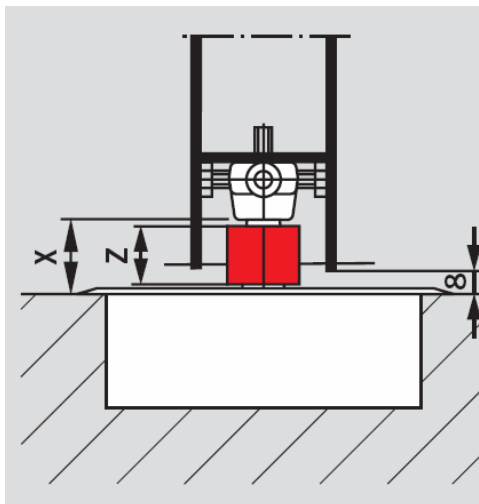
1. Нанесите разметку на пол. При этом необходимо иметь ввиду, что на двери установленные внутри помещения доводчик должен быть установлен параллельно порогу (**Рис. 4**). На наружные двери, двери в холодном тамбуре напольный доводчик должен быть установлен перпендикулярно этому положению внутрь помещения.



**Рис. 4.** Установка напольного доводчика.

2. Сделайте в полу углубление согласно размерам цементной коробки.
3. Установите цементную коробку в углубление. Закрепите.
4. Если шпindel не установлен, снимите защитную пленку и установите шпindel.

Высота шпинделя  $Z$  подбирается по формуле:  
 Удлинение шпинделя =  $X$  – зазор между полом и дверью (обычно 8 мм)  
 Высота шпинделя  $Z =$  Удлинение + 3 мм (высота стандартного шпинделя)  
 Высота шпинделя  $Z = X - 8 \text{ мм} + 3 \text{ мм}$ . (Рис. 5, Табл. 4)



**Рис. 5.** Подбор высоты шпинделя.

5. Установите и закрепите винтом грязезащитную прокладку.
6. Установите тело доводчика в цементную коробку. При необходимости адаптируйте грязезащитную прокладку.

**Внимание!** Не устанавливайте тело доводчика в горячий асфальт - дождитесь остывания.

Установите симметрично корпус доводчика внутри цементной коробки.

7. Зафиксируйте тело доводчика.
8. Если доводчик не оснащен функцией фиксации в открытом положении на  $90^\circ$ , то, для облегчения последующих операций, заверните до упора регулировочные клапаны 1 и 2. (Рис. 3).
9. С помощью вспомогательного инструмента поверните шпиндель на  $90^\circ$  в сторону открывания двери.
10. Установите дверь.
11. Зафиксируйте верхний узел крепления.
12. Отпустите регулировочные клапаны 1 и 2 для того, чтобы дверь могла вернуться в закрытое положение. Если дверь была зафиксирована с помощью ФОП, освободите её.

**Внимание!** Во избежание разгерметизации и выхода из строя доводчика, не допускается извлечение клапанов.

13. Отрегулируйте положение доводчика относительно пола. Ось вращения двери должна быть строго вертикальна. Зазор между полом и полотном двери должен равняться 8 мм при любом угле открывания.

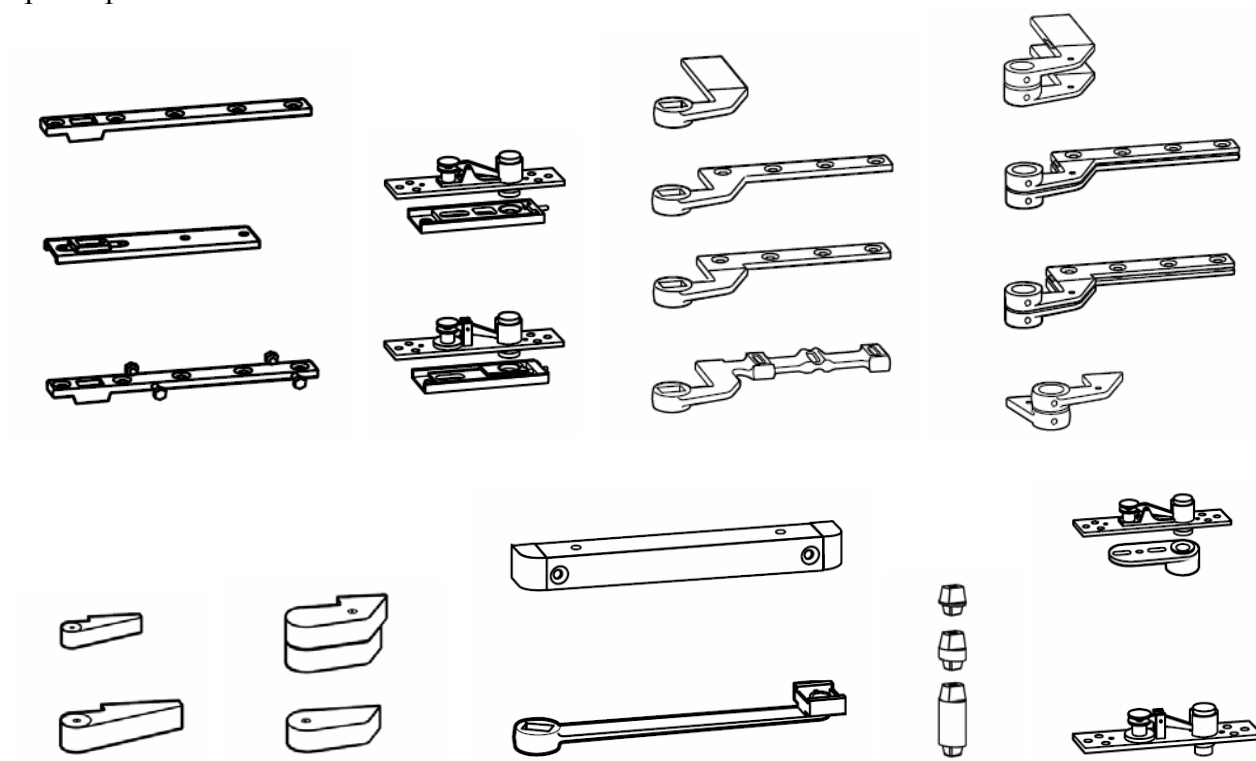
14. Отрегулируйте скорость закрывания сначала в первом диапазоне (от максимума до 20°), а затем во втором диапазоне (от 20° до 0). Рекомендуемое время полного закрывания двери около 6 сек.
15. Установите крышку доводчика.
16. Зафиксируйте крышку доводчика винтами.

**Внимание!** Весной и осенью при прохождении среднесуточной температуры рубежа в +5°С требуется сезонная регулировка скорости закрывания доводчика.

**Внимание!** Не допускается самостоятельная разборка изделия.

## Аксессуары

Информацию об аксессуарах для всех напольных доводчиков DORMA можно найти в брошюре “BTS Accessories”.



**Рис. 6.** Разнообразие аксессуаров для напольных доводчиков DORMA.

**Табл. 4.** Варианты исполнения сменного шпинделя напольных доводчиков DORMA

Шпиндель, оцинкованный, для левых, правых и маятниковых дверей	Номер для заказа	Шпиндель, оцинкованный, со смещением 3°, для правых дверей RH (ISO 5)	Номер для заказа	Шпиндель, оцинкованный, со смещением 3°, для левых дверей LH (ISO 6)	Номер для заказа
стандартный	45200401	стандартный	45201418	стандартный	45205418
+ 5 мм	45200402	+ 5 мм	45201420	+ 5 мм	45205420
+ 7,5 мм	45200403	+ 10 мм	45201404	+ 10 мм	45205404
+ 10 мм	45200404	+ 15 мм	45201405	+ 15 мм	45205405
+ 12,5 мм	45200419	+ 20 мм	45201406	+ 20 мм	45205406
+ 15 мм	45200405	+ 25 мм	45201407	+ 25 мм	45205407
+ 20 мм	45200406	+ 30 мм	45201408	+ 30 мм	45205408
+ 25 мм	45200407				
+ 28 мм	45200414				
+ 30 мм	45200408				
+ 35 мм	45200409				
+ 40 мм	45200410				
+ 45 мм	45200411				
+ 50 мм	45200412				

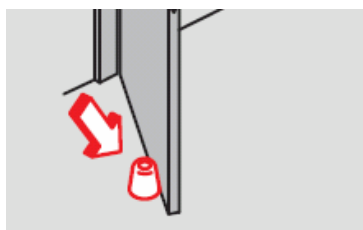
### Рекомендации по установке

1. В целях предотвращения коррозии, компания DORMA рекомендует заполнение полостей между доводчиком и цементной коробкой с помощью герметика **DORMA 2300 Sealing Compound** (номер для заказа 45090059) (Рис. 7).



**Рис. 7.** Компоненты герметика **DORMA 2300 Sealing Compound**

2. Для дверей, которые открываются на угол более 130°, необходима установка стопора для ограничения угла открывания двери, например, **OGRO TZ 502x** (Рис. 8).



**Рис. 8.** Установка дверного стопора.



## Гарантии изготовителя

1. Изготовитель гарантирует исправную работу изделия в течение 24 месяцев с даты изготовления. Дата изготовления указана на корпусе доводчика в виде четырехзначного числа. Первые две цифры обозначают год выпуска, две последние – через дробь – календарную неделю на которой оно изготовлено.
2. Гарантия не распространяется на изделия вышедшие из строя вследствие неправильной установки и/или эксплуатации, изделия имеющие механические повреждения и следы разборки.

**Производитель оставляет за собой право вносить изменение в конструкцию без уведомления.**